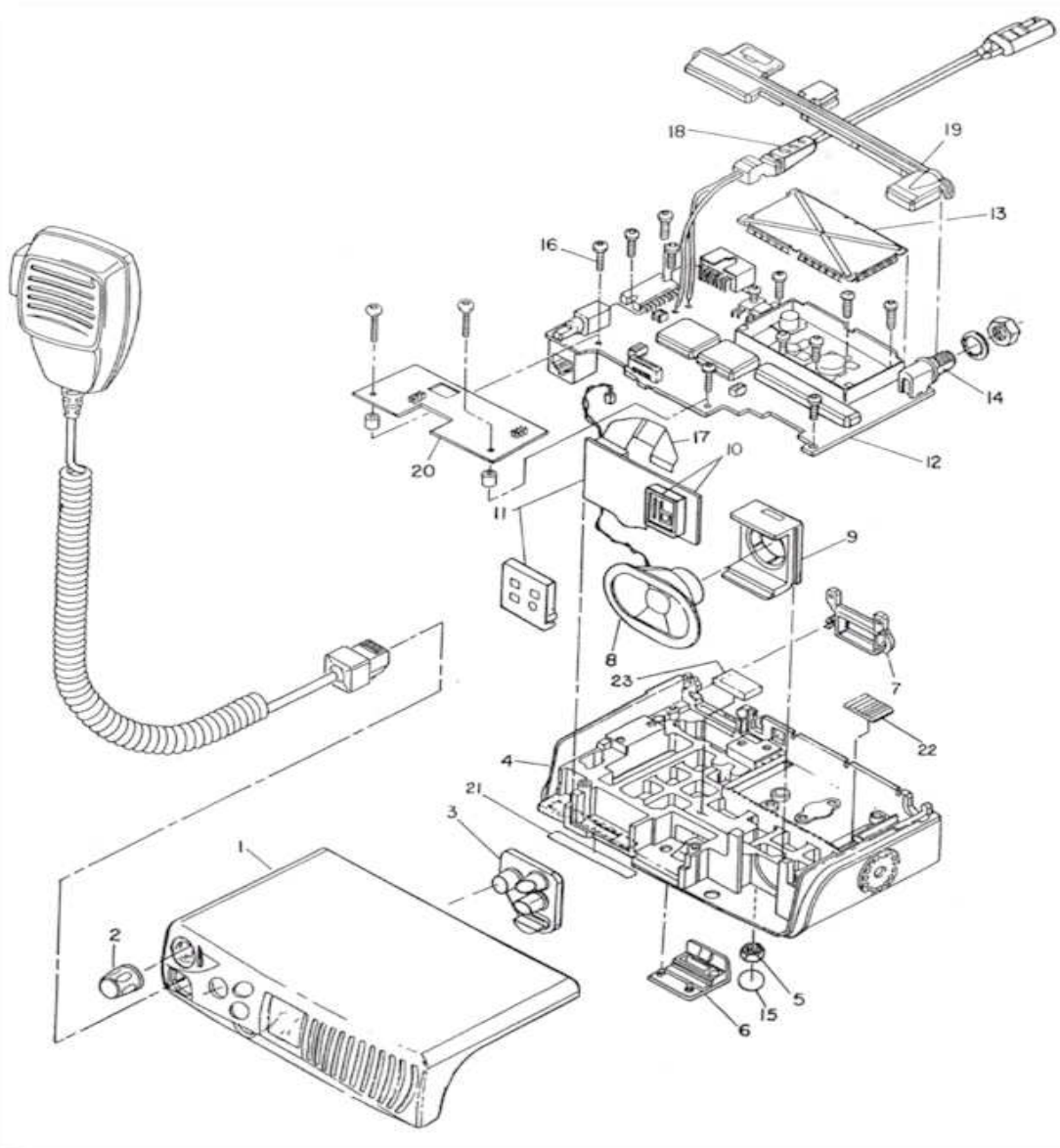


SM50/120



**SM50/120 - COMPONENTES**

ITEM	CÓDIGO	DESCRIÇÃO
1	1504606J01 1504606J02	Tampa superior do SM50 Tampa superior do SM120
2	3604414J02	Botão de volume
3	7504436J01 7504436J02	Teclado do SM50 Teclado do SM120
8	5004410J01	Alto falante
14	0983228R01	Conector mini UHF fêmea
18	3004510J01	Cabo de alimentação

**SM50/120 - ACESSÓRIOS**

ITEM	CÓDIGO	DESCRIÇÃO
1	HMN3174	Microfone de mão
2	HMN3175	Microfone de mão c/ dtmf
3	HLN9073	Suporte p/ microfone
4	HKN4137	Cabo de alimentação
5	HLN9154	Suporte de fixação
6	HLN9247	Placa smartrunking
7	HSN9008	Alto falante externo
8	6880903Z45	Manual de serviço